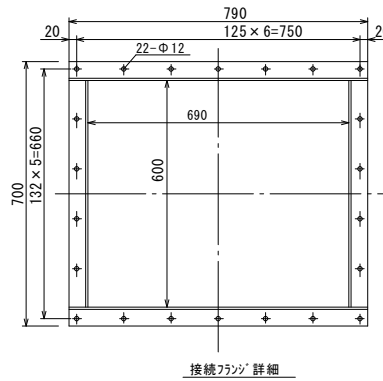


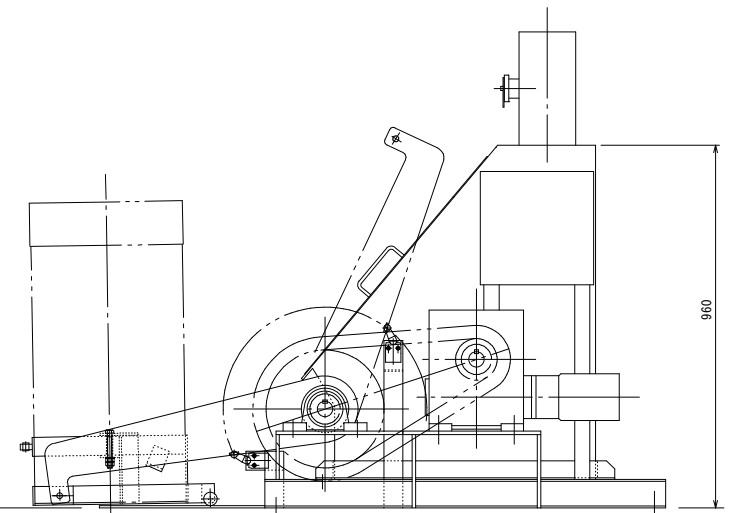
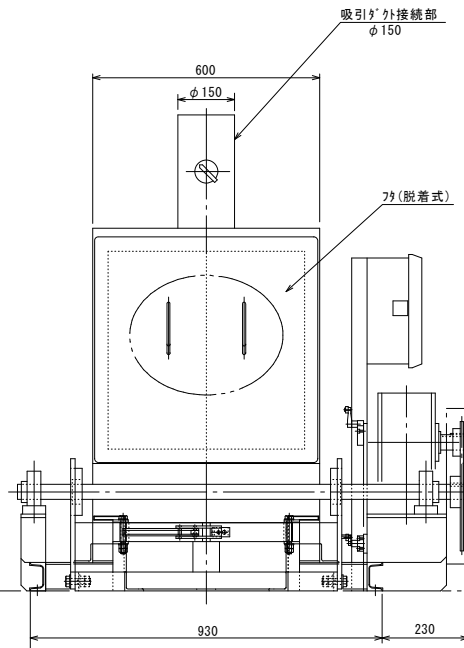
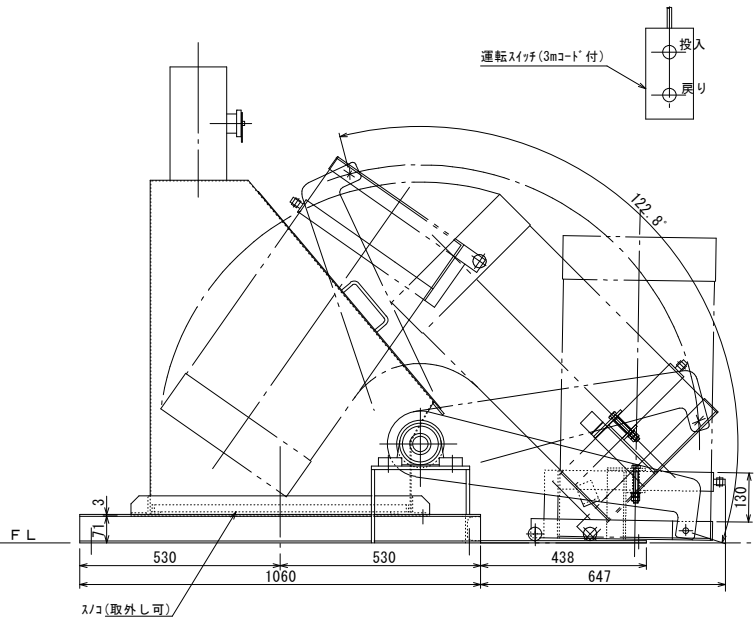
平面図



接続フランジ詳細

ドラム缶仕様	
ドラム缶の種類	フイバードラム
ドラム缶寸法	外径φ410±2、外高695±5
ドラム缶重量	外径φ405、外高810 100kg

仕様	
転倒時間	32秒
所要電力	0.2 KW
電源	3相 200V 50 Hz
装置総重量	250 Kg
塗装	2.5G 6/4



豊 沢 シ ス テ ム 有 限 会 社	尺 度	三 角 方	承 認	検 図	設 計	製 図	名 称	図 番
	1/10-G1-R3.6				豊 沢 H24.10.19	豊 沢 H24.10.19	ドラム缶投入機 外形図	2490210E