

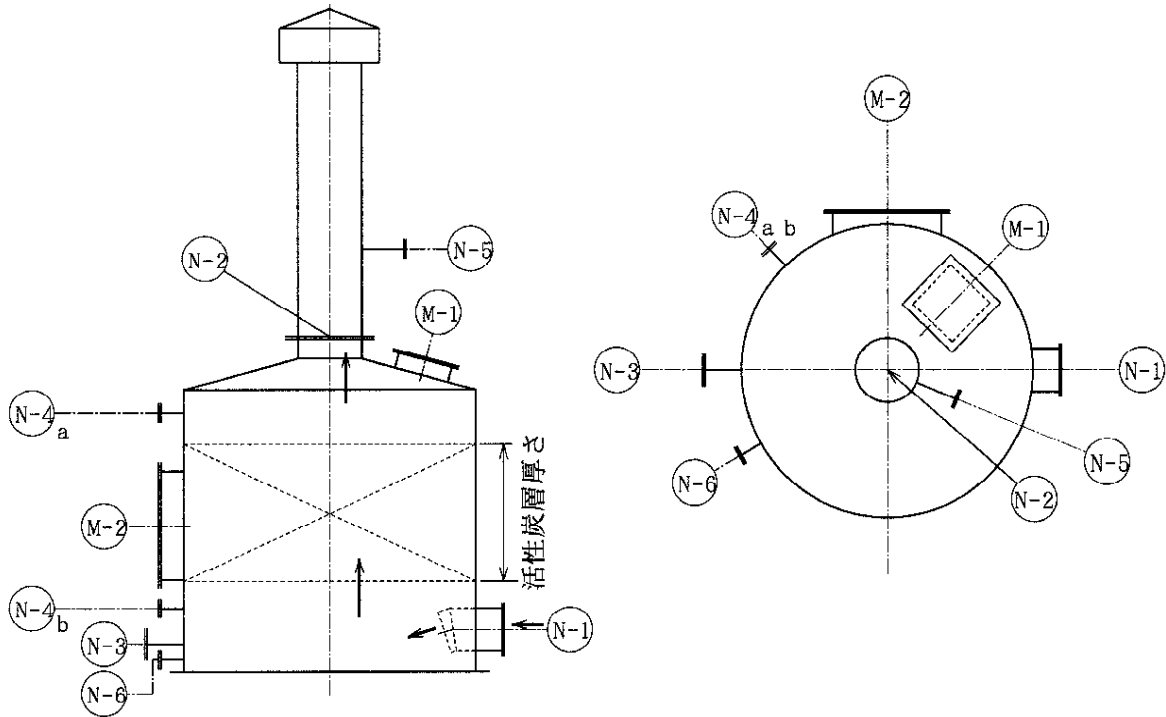
活性炭塔（臭気吸着装置）

有機溶剤を使用している工場などの排ガスの臭気を活性炭に吸着させて処理する時に使用します。

【特長】

- ・処理ガス量とノズルのオリエンテーションを現場に合わせて短期間に無償で設計する。

【寸法図】



A 内径	B mm	C mm	D mm	N-1 ガス 入口	N-2 ガス 出口	N-3 点検 口	N-4a 圧力 計座	N-4a	N-6 ドレ ン口	N-5 測定 口	M-1 側マン ホール mm	M-2 上マン ホール mm	処理量 m ³ /min	活性炭 充填量 m ³
φ 750	1250	220	3160	150A	200A	150A	15A	15A	25A	100A	φ 450	240×300	13.2	0.234
φ 800	1250	220	3160	150A	200A	150A	15A	15A	25A	100A	φ 450	240×300	15.1	0.266
φ 900	1250	220	3160	200A	250A	150A	15A	15A	25A	100A	φ 450	240×300	19.1	0.337
φ 920	1250	250	3205	200A	250A	150A	15A	15A	25A	100A	φ 450	260×300	19.9	0.352
φ 1050	1250	285	3210	250A	300A	150A	15A	15A	25A	100A	φ 450	260×300	26.0	0.459
φ 1150	1250	285	3210	250A	300A	150A	15A	15A	25A	100A	φ 450	260×300	31.1	0.550
φ 1400	1250	390	3214	300A	350A	150A	15A	15A	25A	100A	φ 450	400×400	46.2	0.815
φ 1600	1250	390	3250	350A	400A	150A	15A	15A	25A	100A	φ 450	400×400	60.3	1.065
φ 2400	1536	350	2400	φ 450	φ 450	150A	15A	15A	25A	100A	400×500	400×500	135.6	2.396
φ 2450	1536	350	2400	φ 450	φ 450	150A	15A	15A	25A	100A	400×500	400×500	141.4	2.497
φ 2650	1536	350	2400	φ 450	φ 450	150A	15A	15A	25A	100A	400×500	400×500	165.4	2.922
□1400	1230	330	3214	250A	250A	150A	15A	15A	25A	100A	400×500	260×300	58.8	1.039
□1600	1250	390	3250	350A	400A	150A	15A	15A	25A	100A	400×500	400×500	76.8	1.357

圧力損失100mmAq 流速0.5m/sec 活性炭層厚さ530mm

材質 本体、ノズルSS400 金網、目皿（パンチングメタル）SUS304

塗装 外面錆止1回+上塗1回 内面エポキシ塗装2回塗り